



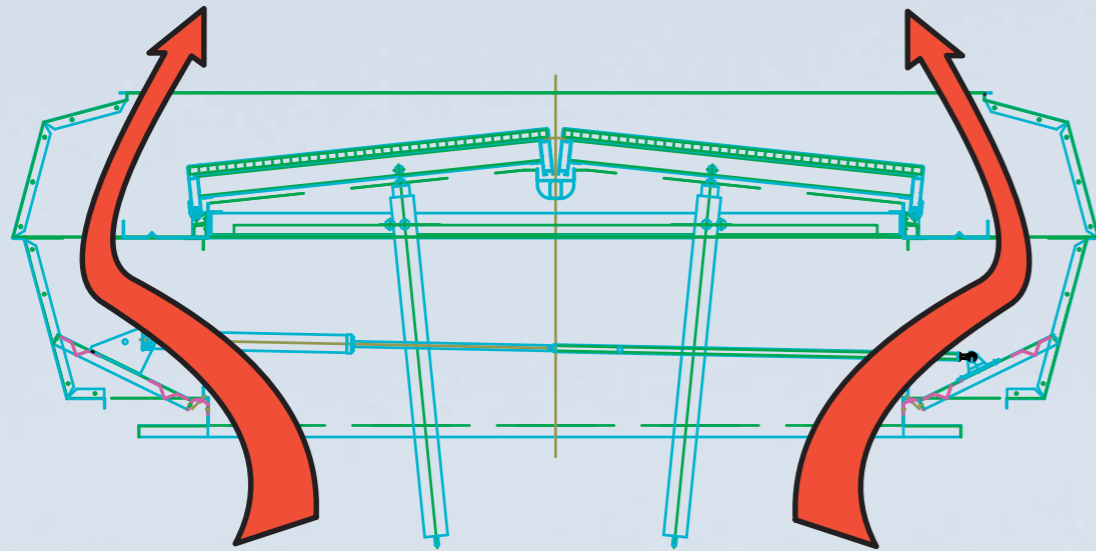
Insektenschutz für RWA- und Lüftungssysteme





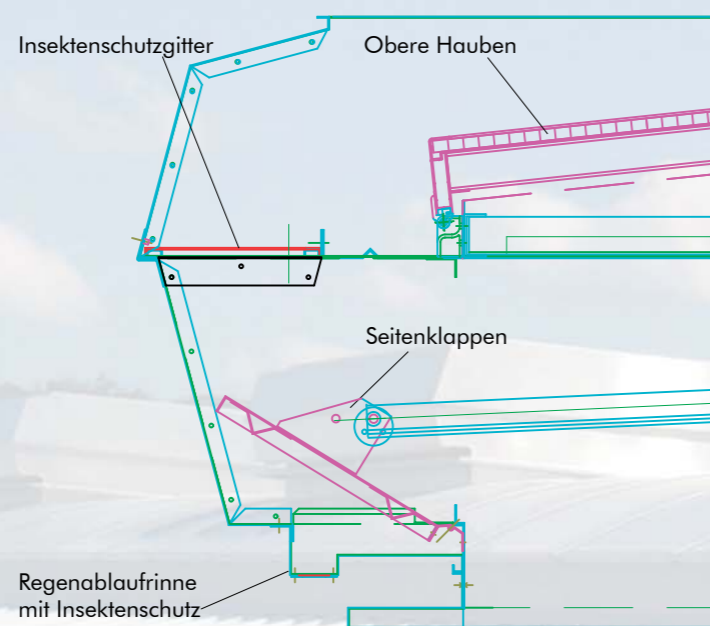
In einigen Industriezweigen, allen voran der Lebensmittelindustrie, bestehen strenge Hygienevorschriften. Vor allem Produktionsstätten, in denen beispielsweise durch Kochprozesse eine hohe Luftfeuchtigkeit herrscht, sind auf einen hohen Luftwechsel angewiesen. Dieser macht nicht nur das Arbeiten deutlich erträglicher, sondern verringert durch eine permanente Reduzierung der Luftfeuchtigkeit auch die Möglichkeit der Bildung von Pilzen und anderen organischen Schadstoffen. Es muss also regelmäßig und ausreichend gelüftet werden, ohne dass dabei Insekten von außen ins Gebäude eindringen. Möglich wird dies durch den Einsatz von Insektenschutzgittern.

Doch beim Einsatz solcher Gitter ist zu berücksichtigen, dass ein in das RWA-System verbauter oder übergestülpter Insektenschutz die aerodynamisch wirksame Öffnungsfläche des Gerätes je nach verwendetem Insektenschutzgitter um 25 - 50 % verringert. Diese Reduzierung muss bei der Auslegung der Systeme in Größe und Anzahl gemäß Brandschutzkonzept berücksichtigt werden. Die zu berücksichtigenden Parameter des jeweils verwendeten Insektenschutzgitters sollte der Hersteller, belegt durch entsprechende Tests und Gutachten, benennen können.



Die eleganteste Lösung bietet ein Mehrzwecklüfter wie der MEGAPHÖNIX. Er kann mit Insektenschutzgittern in den Seitenkästen ausgestattet werden. Die Steuerung wird so ausgelegt, dass eine Lüftung ausnahmslos über die Seitenkästen erfolgt. Die Oberklappen des Systems werden nur im Brandfall geöffnet. Da die Rauchgase beim Ausströmen durch die Oberklappen nicht durch ein Insektenschutzgitter behindert werden, bleibt in der RWA-Funktion die volle aerodynamisch wirksame Öffnungsfläche erhalten.

Die Insektenschutzgitter sind von oben leicht zugänglich und können mit einfachen Handgriffen ausgebaut werden. Somit kann eine Reinigung im laufenden Betrieb vom Dach aus erfolgen. Da Regen in den Seitenkästen aufgefangen und zurück auf das Dach geleitet wird, kann der MEGAPHÖNIX auch bei schlechtem Wetter zur Lüftung eingesetzt werden. Dies ist gerade in Bezug auf feuchtigkeitsintensive Betriebe eines der wesentlichen Merkmale des Mehrzwecklüfters. Denn hier muss aus hygienischen Gründen ein permanenter Luftwechsel auch bei schlechtem Wetter sichergestellt werden.



Der Kamineffekt sorgt dafür, dass beim MEGAPHÖNIX auch durch die kleineren Seitenklappen genügend Luft ausströmen kann. Wenn diese Lüftungs Kapazität aber nicht ausreicht, um die produktionsbedingte Luftfeuchtigkeit abzutransportieren, empfiehlt es sich, neben den geforderten RWA-Systemen weitere Lüftungssysteme zu installieren. Dies können auch Systeme ohne Mehrzwecknutzen sein. Zu beachten ist aber, dass die auch bei schlechtem Wetter entstehende, produktionsbedingte Luftfeuchtigkeit im erforderlichen Maß abtransportiert werden muss, was nur mit einem Mehrzwecklüfter zu realisieren ist.



Die RWA- und Lüftungsgeräte können auch in ein Lichtband integriert werden, das Tageslicht ins Gebäude lässt und somit Betriebskosten senkt



Insektenschutzgitter in den Seitenkästen



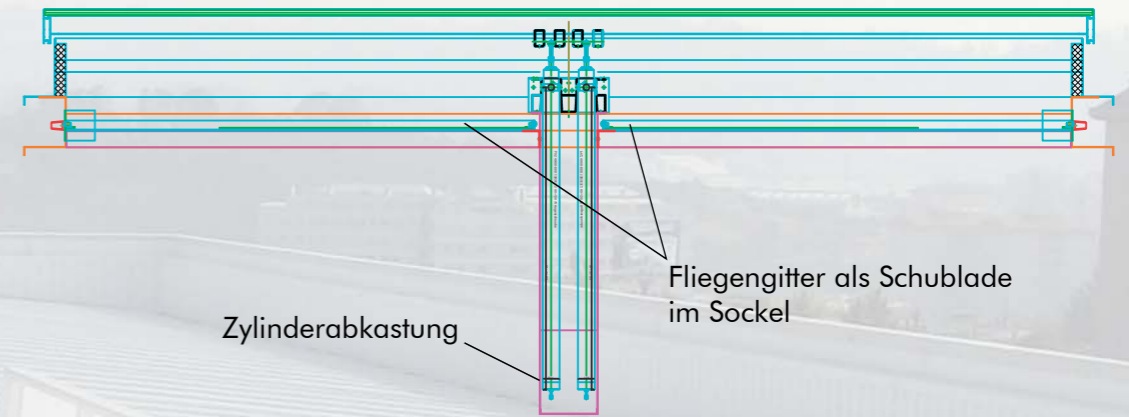
werden durch einen Verschluss gesichert



Die Seitenkästen haben eine Abflussrinne



Auch hier finden Insekten keinen Weg



Das RWA- und Lüftungssystem PHÖNIX kann ebenfalls mit Insektenschutzgittern ausgestattet werden. Optional als Schublade integriert lassen auch diese sich vom Dach aus im laufenden Betrieb reinigen. Zur Lüftung steht die gesamte wirksame Öffnungsfläche des Systems zur Verfügung, was bei einem auf 90° öffnenden System weitaus mehr Kapazität bedeutet als bei Geräten, die nur mit einem Hub von 300 mm öffnen.

Die optimale Lösung für ein ausreichend dimensioniertes Lüftungskonzept ist abhängig von der erforderlichen Luftwechselrate. Generell empfiehlt es sich, diese bereits bei der Planung zu berücksichtigen und mehr Öffnungsfläche einzuplanen, als es das Brandschutzkonzept vorsieht und es bei der Planung anderer Betriebe praktiziert wird. Denn eine hohe Luftwechselrate ist in Betrieben mit besonderen Hygienevorschriften unerlässlich. Und natürlich wirkende Lüftungssysteme erzielen diesen Luftwechsel völlig energiefrei, wodurch sich die Investition in eine ausreichende Anzahl an Lüftungsgeräten in wenigen Jahren mehr als amortisieren lässt.

Beispielrechnung zur Energiekosteneinsparung

Würde man eine Luftwechselrate von 100.000 m³/h an 260 Arbeitstagen über ein mechanisches Lüftungsgerät realisieren wollen, ergibt sich daraus folgende Beispielrechnung:

Mögliche Luftwechselrate mit 1 kW Antriebsleistung ≈ 7.500 m³/h
 Strompreis in der Industrie ≈ 0,20 Cent je kW/h
 8h x 260 Arbeitstage = 2.080 h

100.000 m³/h ÷ 7.500 m³/h = 13,33 kW/h x 2.080 h = 27.726 kW/h
 27.726 kW/h x 0,20 Cent je kW/h = **5.545,28 €**

RWA- und Lüftungssysteme vom Typ PHÖNIX, die mit Insektenschutz ausgestattet sind



Insektenschutzgitter als Schublade



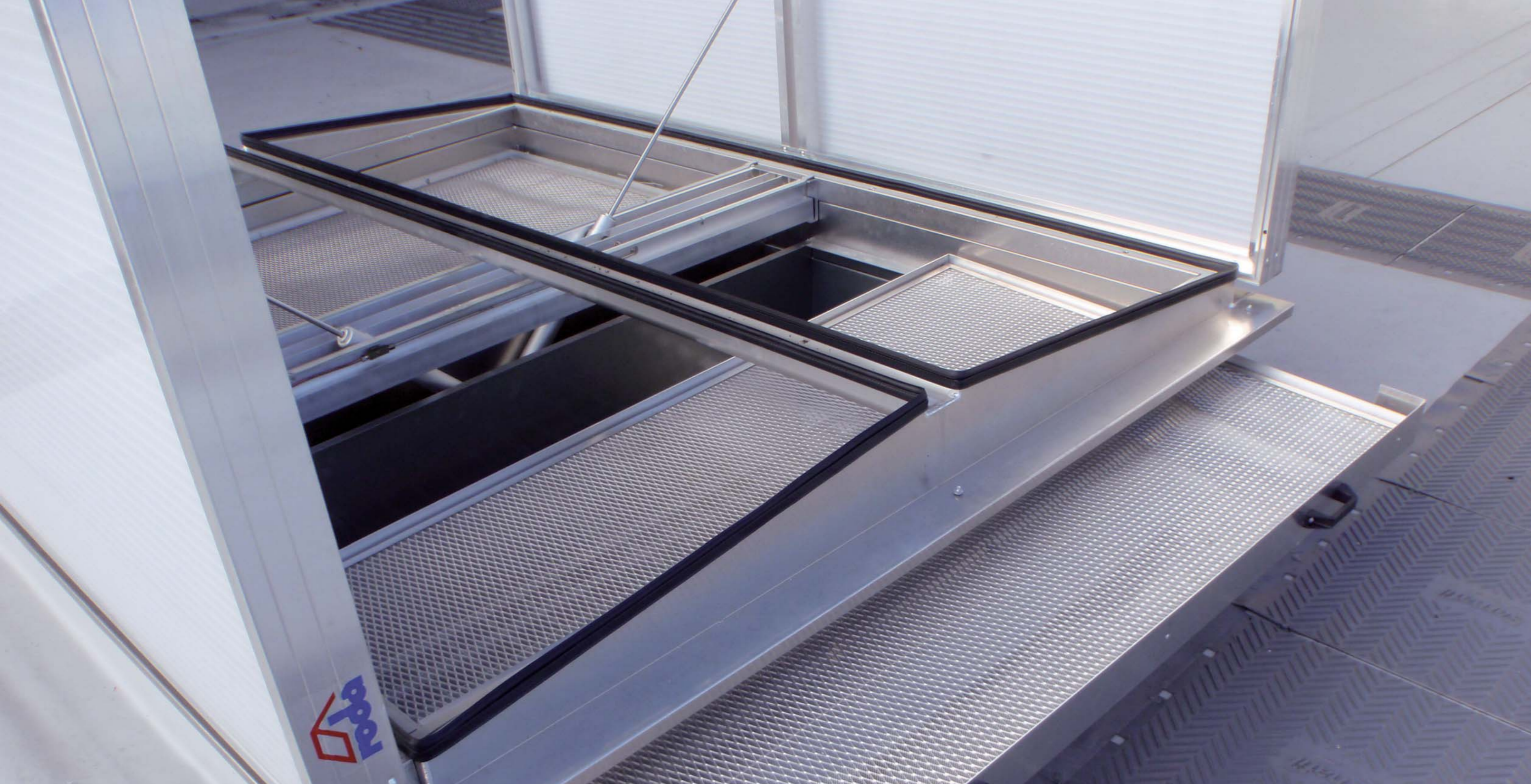
Abkastungen an den Zylindern



mit einer Bürste an den Bewegteilen



bieten auch hier den notwendigen Schutz



roda Süd
roda Licht- und Lufttechnik GmbH
Kiesgräble 19
89129 Langenau

Telefon 07345 9685-0
Telefax 07345 9685-40

info@roda.de
www.roda.de



roda Nord
roda Licht- und Lufttechnik GmbH
Maurerstraße 2
30916 Isernhagen-Kirchhorst

Telefon 05136 97737-0
Telefax 05136 97737-20

roda@roda.de
www.roda.de