



Rauchschürzen



Die Notwendigkeit von Rauchschürzen

Aus produktionstechnischen Gründen und nicht zuletzt aus wirtschaftlichen Gründen geht der Trend mehr und mehr hin zu großflächigen Gebäuden. Die Brandschutzvorschriften stehen hier oft im Widerspruch zur modernen Produktions-Ablaufplanung. In großflächigen Hallen kann sich in der Brandanfangsphase kein nennenswerter Überdruck unter dem Dach aufbauen. Dies ist jedoch für die Wirksamkeit eines NRW-Systems von ausschlaggebender Bedeutung. Die aufsteigenden Rauchgase breiten sich unter dem Dach aus. Sie kühlen ab und strömen in Form von Rauchwalzen wieder nach unten, wo sie in Bodennähe zur lebensbedrohlichen Gefahr werden.

Rauchschürzen unterteilen eine Halle in mehrere Rauchabschnitte und verhindern dadurch eine horizontale Rauchausbreitung im Dachraum. Darüber hinaus werden die Schürzen auch zur gezielten Rauchlenkung eingesetzt. Die Bemessung einer natürlichen Rauchabzugsanlage nach DIN 18232-2 setzt voraus, dass die Rauchabschnitte nicht größer als 1.600 m² sind oder durch Rauchschürzen in Flächen mit maximal dieser Größe unterteilt werden. Der Abstand zwischen den Rauchschürzen bzw. zwischen Wand und Rauchschürze darf 60 Meter nicht überschreiten. Weitere Unterteilungen (bspw. geschlossene Unterzüge) innerhalb der Rauchabschnitte haben auf die Bemessung keinen Einfluss.

Bei den Rauchschürzen unterscheidet man zwischen starren Rauchschürzen und Rollrauchschürzen.





Starre Rauchschürze SmokeTex

Die Rauchschürze "SMOKETEX" ist eine starre Rauchschürze aus polyurethanbeschichtetem, flexiblem Glasfasergewebe mit grauer Aluminium-Pigmentierung. Dieses Gewebe mit einer Dicke von ca. 0,40 mm hat ein Flächengewicht von $0,455 \text{ kg/m}^2 \pm 10 \%$. Der Standard-Rauchschürzenbehang besteht aus vertikal angeordneten Einzelementen, die bei einer maximalen Schürzenfläche von $45,00 \text{ m}^2$ mit einem nicht brennbaren Garn vernäht werden. Einzelne Schürzen sind dabei in Breiten von 800 mm bis 5.950 mm erhältlich und können je nach Ausführung durch Druckknöpfe horizontal auf die max. Schürzenfläche erweitert werden. Das C-förmige Deckenmontageprofil besteht aus einem mehrfach abgekanteten, 2 mm dicken feuerverzinkten Stahlblech.

Die starre Rauchschürze SMOKETEX erfüllt die Voraussetzungen für die CE-Kennzeichnung gemäß Anhang ZA3 der DIN EN 12101-1. Für die Bewertungen der Konformität wurden die in der Norm angegebenen Verfahren durchgeführt.



Die geprüfte Rauchschürze wurde bei einer Temperatur von 620°C 151 Minuten getestet, ist gemäß Prüfbericht rauchdicht und hat aufgrund der Übereinstimmung mit der DIN EN 12101-1 die Klassifikationsbezeichnung "D150" erhalten. Obere und seitliche Spaltmaße sind mit 0 mm angegeben.

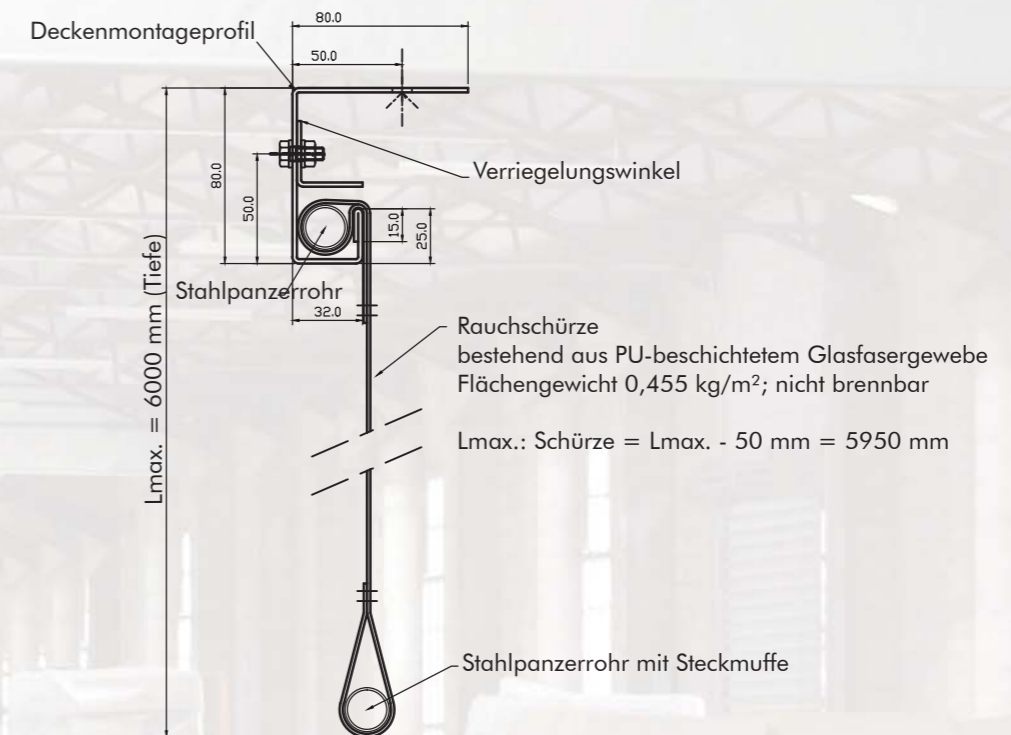
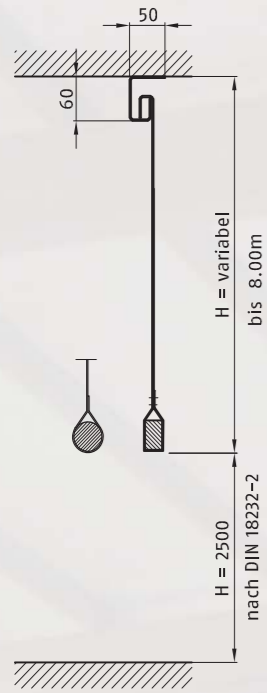


Bild: Starre Rauchschürze SmokeTex, die der Dachneigung angepasst wurde

Starre Rauchschürze Typ RST 73



- Behang:** Glasfilamentgewebe, nicht brennbar nach DIN 4102-2 A2 / AbZ
- Ausführung:** Behang überlappend. Fallprofil Stahl verzinkt flach oder verzinktes Rundrohr
- Montage:** Deckenmontageprofil, mit Stahlblech verzinkt
- Baugröße:** bis 100 x 8 m
- Klassifizierung:** D 60 / DH 60
- Zulassung:** Z-78.9-75 / Z-56.4211-957
CE-zertifiziert nach EN 12101-1

Starre Rauchschürze Typ RST 73.1



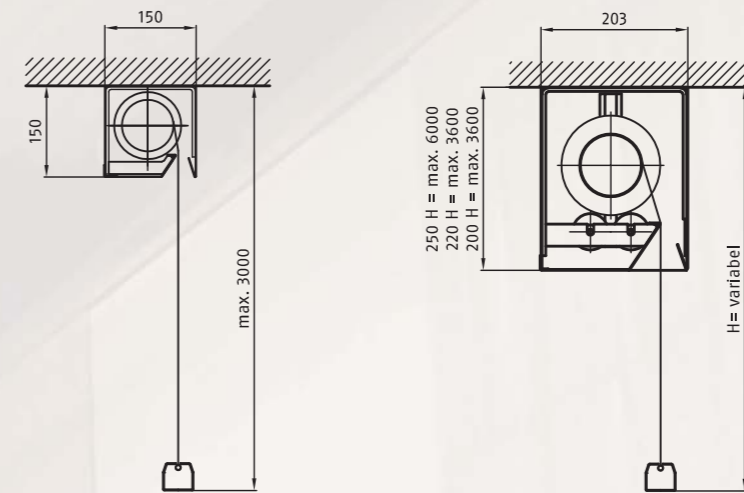
- Behang:** Glasfilamentgewebe, nicht brennbar nach DIN 4102-2 A2 / AbZ
- Ausführung:** Behang oben und unten mit Hohlraum für 42er Rohr
- Montage:** Wandmontage, mit Stahlblech verzinkt
- Baugröße:** bis 100 x 8 m
- Klassifizierung:** D 60 / DH 60
- Zulassung:** Z-56.4211-957
CE-zertifiziert nach EN 12101-1



Bild: Die Öffnungen in der Schürze für die Dunkelstrahler wurden in Aluminium eingefasst.

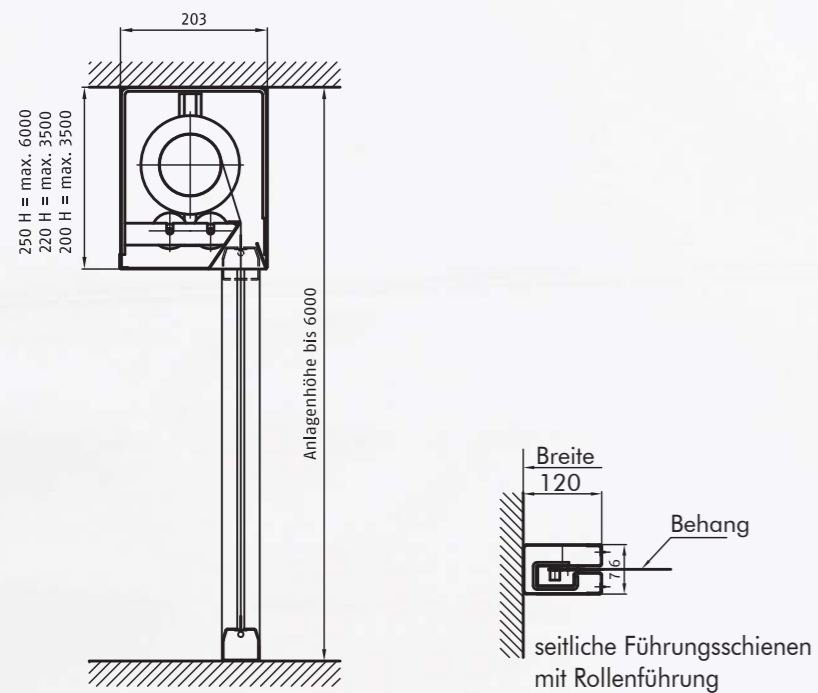


Automatische Rauchschürze Typ RSS 74



- Behang: Glasfilamentgewebe, nicht brennbar nach DIN 4102-2 A2 / AbZ
- Ausführung: frei fallend, auch stromlos mittels Schwerkraft
- Antrieb: Rohrmotor 24V Standard oder Failsafe
Rohrmotor 230V Standard oder Failsafe
- Montage: an der Decke, an der Wand, in der Leibung
- Baugröße: Gehäuse 150 x 150 mm bis Anlagengröße 6 x 3 m
Gehäuse 230 x 250 mm bis Anlagengröße 15 x 6 m
max. Anlagengröße auf Anfrage
- Bauart: ASB 1 - ASB 4
- Klassifizierung: D 60 / DH 60
- Zulassung: Z-78.9-76 / Z-56.4211-957
CE-zertifiziert nach EN 12101-1

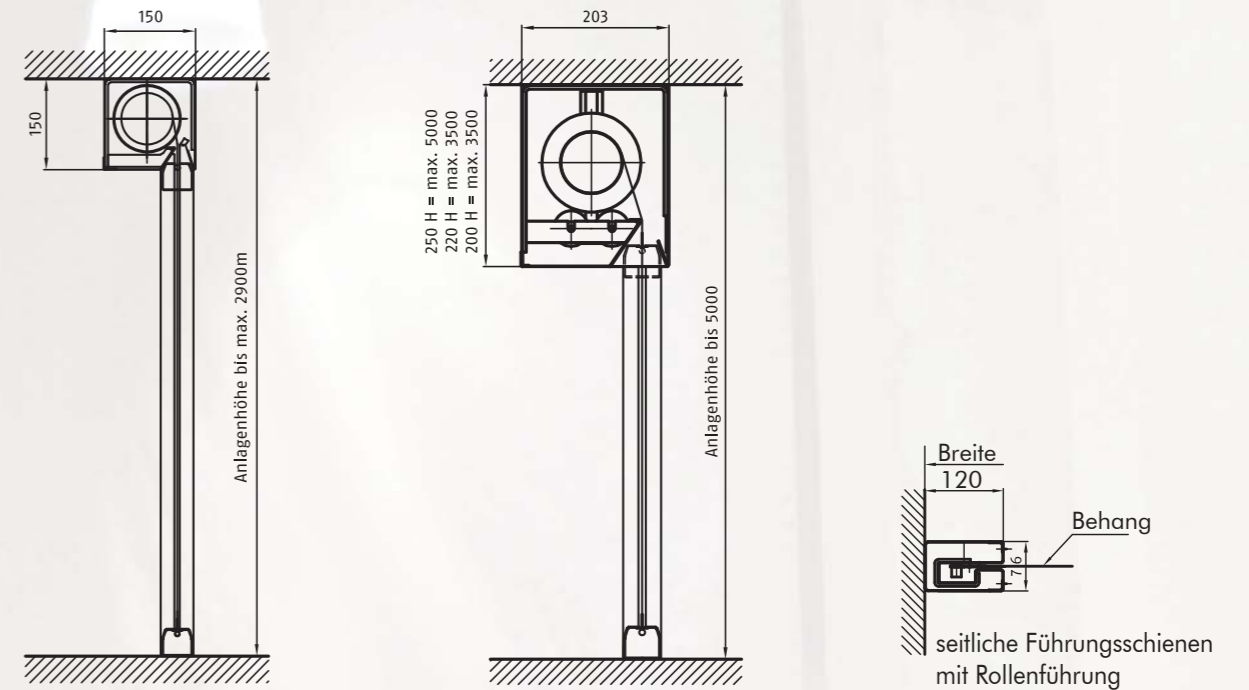
Automatischer Rauchschutzvorhang Typ RSR 75 raumabschließend mit Rollenführung



- Behang:** Glasfilamentgewebe, nicht brennbar nach DIN 4102-2 A2 / AbZ
- Ausführung:** frei fallend, auch stromlos mittels Schwerkraft, mit seitlich bekanteter Führungsschiene mit Rollenführung
- Antrieb:** Rohrmotor 24V Standard oder Failsafe
Rohrmotor 230V Standard oder Failsafe
- Montage:** an der Decke, vor der Wand, in der Leibung
- Baugröße:** Gehäuse 203 x 250 mm bei Anlagengröße 15 x 6 m
max. Anlagengröße auf Anfrage
- Bauart:** ASB 1 - ASB 4
- Klassifizierung:** D 60 / DH 60
- Zulassung:** Z-56.4211-957
CE-zertifiziert nach EN 12101-1



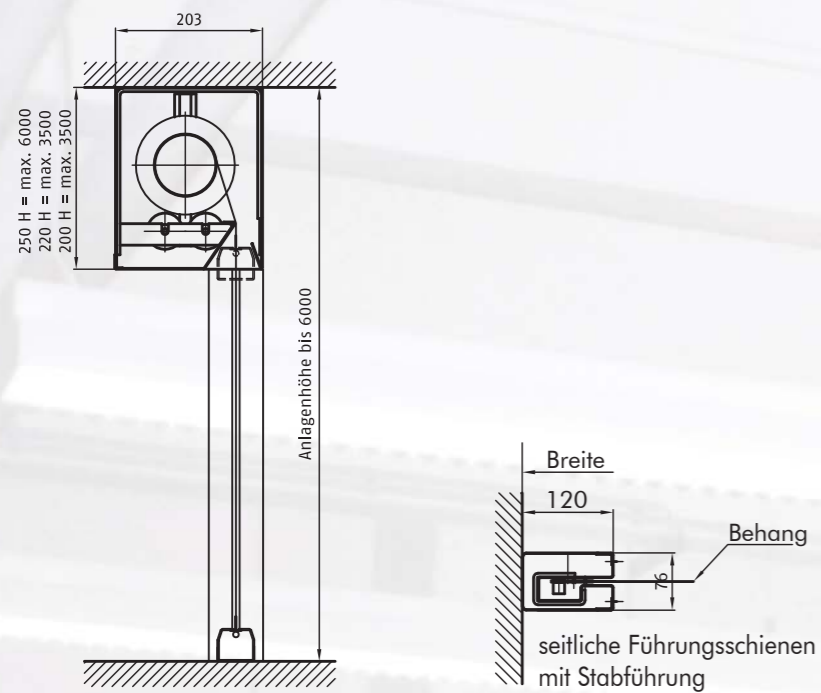
Automatischer Rauchschutzvorhang Typ RSR 75.1 raumabschließend mit Stabführung



- Behang:** Glasfilamentgewebe, nicht brennbar nach DIN 4102-2 A2 / AbZ
- Ausführung:** frei fallend, auch stromlos mittels Schwerkraft, mit seitlich bekanteter Führungsschiene mit Stabführung
- Antrieb:** Rohrmotor 24V Standard oder Failsafe
Rohrmotor 230V Standard oder Failsafe
- Montage:** an der Decke, vor der Wand, in der Leibung
- Baugröße:** Gehäusegröße 150 x 150 mm bei Anlagengröße 6 x 2,9 m
Gehäusegröße 203 x 250 mm bei Anlagengröße 15 x 6 m
max. Anlagengröße auf Anfrage
- Bauart:** ASB 1 - ASB 4
- Klassifizierung:** D 60 / DH 60
- Zulassung:** Z-56.4211-957
CE-zertifiziert nach EN 12101-1

Bild: Die Rollrauchschürze fährt im Brandfall herunter, um den Treppenaufgang rauchfrei zu halten

Flexibler Rauchschutzabschluss nach EN 1634-3 Typ RSA 77.1



Behang: Glasfilamentgewebe, nicht brennbar nach DIN 4102-2 A2 / AbZ

Ausführung: frei fallend, auch stromlos mittels Schwerkraft, mit seitlich bekanteter Führungsschiene mit Stabführung

Antrieb: Rohrmotor 24V Standard oder Failsafe
Rohrmotor 230V Standard oder Failsafe

Montage: an der Decke, vor der Wand, in der Leibung

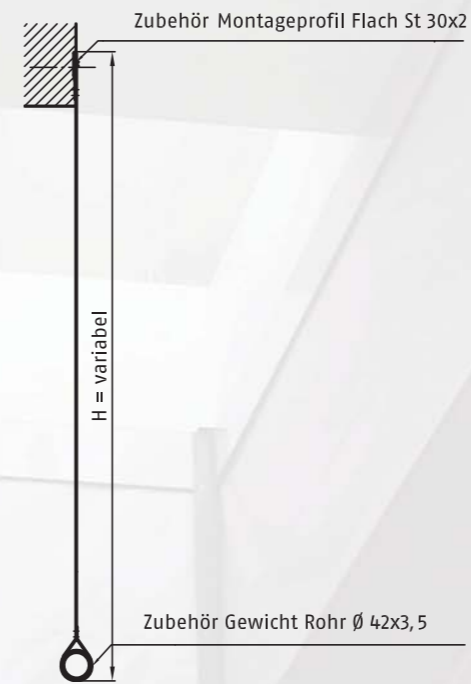
Baugröße: Standardgehäuse 203 x 220 mm
max. Anlagengröße auf Anfrage

Klassifizierung: SM



Bild: Auch in großflächigen Fachmärkten mit Publikumsverkehr müssen Rauchschürzen installiert werden

Brandschürze starr Typ BST 53

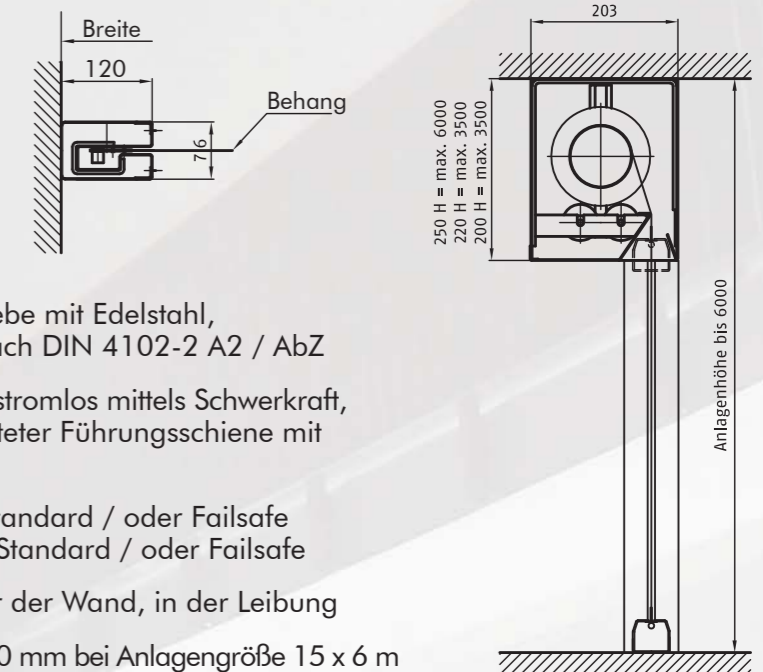


Behang: Glasfilamentgewebe mit Edelstahl, nicht brennbar nach DIN 4102-2 A2 / AbZ

Ausführung: Behang oben und unten mit Hohlraum für 42er Rohr

Prüfzeugnis: DIN EN 4102-2 1100°C
EN 12101-1 rauchdicht

Automatischer Brandschutzvorhang Typ BSV 55 raumabschließend mit Rollenführung



Behang: Glasfilamentgewebe mit Edelstahl, nicht brennbar nach DIN 4102-2 A2 / AbZ

Ausführung: frei fallend, auch stromlos mittels Schwerkraft, mit seitlich befestigter Führungsschiene mit Rollenführung

Antrieb: Rohrmotor 24V Standard / oder Failsafe
Rohrmotor 230V Standard / oder Failsafe

Montage: an der Decke, vor der Wand, in der Leibung

Baugröße: Gehäuse 203 x 250 mm bei Anlagengröße 15 x 6 m
max. Anlagengröße auf Anfrage

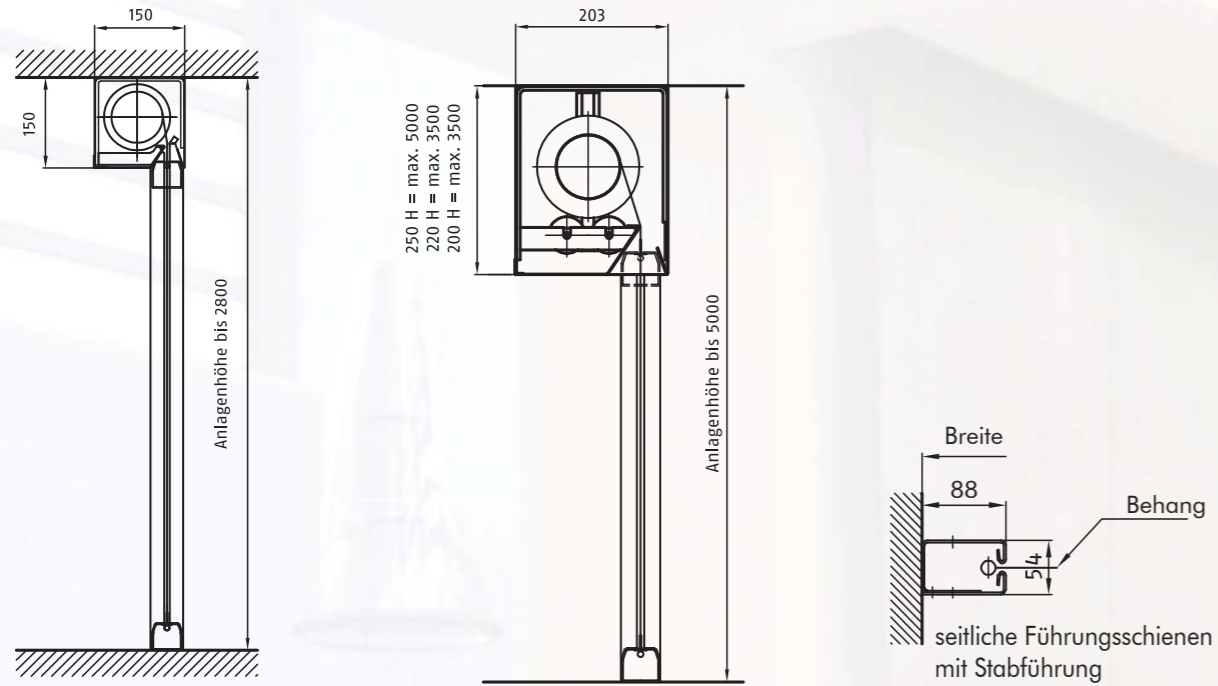
Klassifizierung: E 30 - E 180 / C2

Zulassung: Z-6.60-2116 (max. 5 x 4 m)

Prüfzeugnis: DIN EN 4102-2 1100°C
EN 1634-1 1100°C
EN 12101-1 rauchdicht

Bild: Rollrauchschürzen zur Kanalisierung des Rauches in einem Treppenhaus

Automatischer Brandschutzvorhang Typ BSV 55.1 raumabschließend mit Stabführung

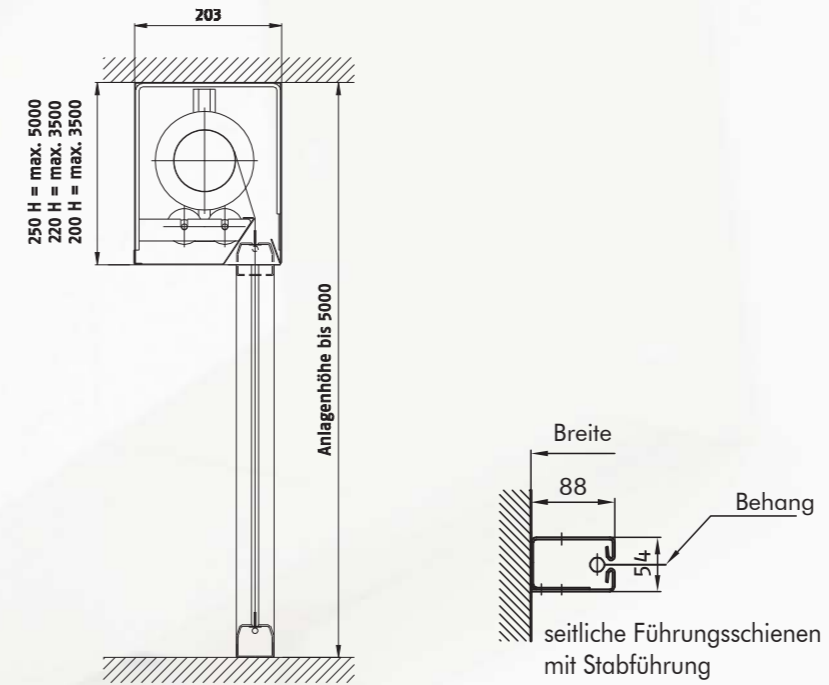


- Behang:** Glasfilamentgewebe mit Edelstahl, nicht brennbar nach DIN 4102-2 A2 / AbZ
- Ausführung:** frei fallend, auch stromlos mittels Schwerkraft, mit seitlich bekanteter Führungsschiene mit Stabführung
- Antrieb:** Rohrmotor 24V Standard oder Failsafe
Rohrmotor 230V Standard oder Failsafe
- Montage:** an der Decke, vor der Wand, in der Leibung
- Baugröße:** Gehäuse 150 x 150 mm bei Anlagengröße 4 x 2,8 m
Gehäuse 203 x 250 mm bei Anlagengröße 15 x 5 m
max. Anlagengröße auf Anfrage
- Klassifizierung:** E 30 - E 180 / C2
- Zulassung:** Z-6.60-2116 (max. 5 x 4 m)
- Prüfzeugnis:** DIN EN 4102-2 1100°C
EN 1634-1 1100°C
EN 12101-1 rauchdicht



Bild: Am Empfangstresen dieses Krankenhauses ist die Rollrauchschürze nur zu sehen, wenn sie im Brandfall ausgefahren wird

Automatischer Brandschutzvorhang Typ BSV 55.1 EW raumabschließend mit Stabführung



- Behang:** Glasfilamentgewebe mit Edelstahl, PU-Beschichtung, einseitig alu-kaschiert
- Ausführung:** frei fallend, auch stromlos mittels Schwerkraft, mit seitlich bekanteter Führungsschiene mit Stabführung
- Antrieb:** Rohrmotor 24V Standard oder Failsafe
Rohrmotor 230V Standard oder Failsafe
- Montage:** an der Decke, vor der Wand, in der Leibung
- Baugröße:** Gehäuse 203 x 250 mm bei Anlagengröße 15 x 5 m
max. Anlagengröße auf Anfrage
- Klassifizierung:** E 120 / EW 20 - EW 60
- Prüfzeugnis:** EN 1634-1 1100° C
EN 12101-1 rauchdicht



Das Justizzentrum in Aachen hat ein großes, innen liegendes Atrium, welches das Gebäude über Oberlichter auch im Inneren mit Tageslicht versorgt. Auch hier sind Rauch- und Wärmeabzugsgeräte in die Oberlichter integriert, die zudem zur täglichen Lüftung dienen. Jedes der Stockwerke hat einen um das Atrium führenden Gang, von dem aus man in die zur Außenseite liegenden Räume kommt. Um auch hier zu verhindern, dass bei einem Feuer Rauch das gesamte Gebäude füllt und für viele ein Entkommen aus dem Gebäude verhindert, wurden an allen von den Gängen zum Atrium hin liegenden Fenstern Rollrauchschürzen installiert. Diese fahren im Brandfall bündig bis auf die gläsernen Geländer. Lediglich in dem brennenden Stockwerk bleiben die Rollrauchschürzen geöffnet, um den Rauch zu kanalisieren und aus den NRW im Oberlicht des Atriums nach draußen zu leiten. Die Rollrauchschürzen wurden perfekt in die Holzverkleidung integriert.



Bei der *Berufsschule Aalen* wurden nicht nur Teile des Flachdachs mit trigonalen Oberlichtern und integrierten, elektrisch betätigten NRWG versehen. Um im Brandfall zu verhindern, dass Rauch alle Stockwerke füllt, wurden zudem um den zu den Seiten offenen Treppenaufgang Rollrauchschürzen installiert. Diese fahren, angesteuert über Rauchmelder und eine Brandmeldezentrale, automatisch bis auf den Boden herunter. Auch hier bleiben die im brennenden Stockwerk installierten Rollrauchschürzen geöffnet, um den Rauch zu kanalisieren und über die NRWG nach draußen zu leiten. Das brennende Stockwerk kann über zwei Außentreppe an beiden Seiten verlassen werden.





Bei der Wartungshalle der Regionalbahn in Kempten mussten die starren Rauchschürzen vom Typ SmokeTex dem Winkel des Daches angepasst werden. Zudem mussten Durchführungen für Rohrleitungen eingearbeitet werden, die rauchdicht abschließen (kleines Foto links). Eine weitere Besonderheit stellen Dreiecksoberrichter dar, die über Teile des Firsts installiert sind. Da, wo die Rauchschürze am Binder unter dem Kopfteil des Oberlichtes installiert ist (großes Foto), kann die Rauchschürze bis zur Oberkante des Binders installiert werden. Doch da, wo die Rauchschürze am Binder mittig unter dem Oberlicht verläuft, muss an dieser Stelle auch das Oberlicht mit der Rauchschürze ausgekleidet werden, um zu verhindern, dass sich Rauch über die Rauchschürze hinweg durch das Oberlicht in eine andere Rauchabschnittszone ausbreitet (kleines Bild rechts).





Rauchschürzen unterteilen eine neu gebaute Produktionshalle der Firma Wanzl in Leipheim in mehrere Brandabschnitte. Wartungsgänge, die oberhalb der Kranbahn verlaufen, werden dabei durch feuerfeste Türen miteinander verbunden, die sich rauchdicht in die Rauchschürze integrieren. Auch Durchführungen wie Rohrleitungen müssen rauchdicht abgeschlossen werden, damit kein Rauch in andere Gebäudeteile vordringen kann. Die Gesamtschürzentiefe ergibt sich aus Binder- und Trägertiefe und der Schürzenhöhe der aus Glasfilamentgewebe bestehenden Rauchschürze.





Das Projekt im aserbaidschanischen Baku war nicht unser größtes, aber sicher eines der interessantesten Projekte. Für den Eurovision Song Contest durfte roda die Rauchschürzen liefern und montieren. Insgesamt 18 Rauchschürzen samt Steuerung und Rauchmelder wurden in den verschiedenen Gängen und Räumlichkeiten unter der Arena montiert. Im Falle eines Brandes in einem Gebäudeteil sollten die Rauchschürzen den Rauch kanalisieren und andere Bereiche der riesigen Halle von Rauch frei halten. Zudem dienen die Rauchschürzen als Fluchtwegsteuerung. 38 Shops im ringförmigen Gebäudekomplex unterhalb der Tribünen wurden mit Rolladensystemen aus Aluminium ausgerüstet, die ebenfalls über akkugepufferte Steuerungen und Rauchmelder angesteuert werden. Die Baku Crystal Hall, die während der Veranstaltung 16.000 Zuschauern Platz bot, war eigens für den Songcontest gebaut worden.

roda Süd
roda Licht- und Lufttechnik GmbH
Kiesgräble 19
89129 Langenau

Telefon 07345 9685-0
Telefax 07345 9685-40

info@roda.de
www.roda.de



roda Nord
roda Licht- und Lufttechnik GmbH
Maurerstraße 2
30916 Isernhagen-Kirchhorst

Telefon 05136 97737-0
Telefax 05136 97737-20

roda@roda.de
www.roda.de